

# Увлажнитель воздуха

Kyvol Ultrasonic Cool Mist Humidifier

Модель: EA200 (Vigoair HD3)

## Руководство по эксплуатации

Ознакомьтесь со всеми инструкциями перед использованием устройства и сохраните их для использования в будущем.

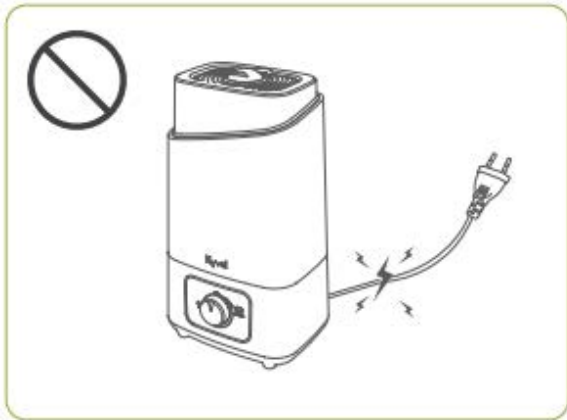
# СОДЕРЖАНИЕ

|  |           |
|--|-----------|
| <b>ВАЖНЫЕ ИНСТРУКЦИИ ПО БЕЗОПАСНОСТИ</b> .....                     | <b>01</b> |
| Перед использованием увлажнителя .....                             | 01        |
| При использовании увлажнителя .....                                | 02        |
| После использования увлажнителя .....                              | 03        |
| <b>КОМПЛЕКТАЦИЯ</b> .....  | <b>04</b> |
| <b>ТЕХНИЧЕСКИЕ ХАРАКТЕРИСТИКИ</b> .....                            | <b>04</b> |
| <b>ОБЗОР ИЗДЕЛИЯ</b> .....   | <b>04</b> |
| <b>РУКОВОДСТВО ПО ЭКСПЛУАТАЦИИ</b> .....                           | <b>06</b> |
| Пополнение уровня воды .....                                       | 06        |
| Включение/выключение питания и регулировка уровня влажности ....   | 07        |
| Защита от низкого уровня воды .....                                | 08        |
| <b>ОБСЛУЖИВАНИЕ И УХОД</b> .....                                   | <b>08</b> |
| Ежедневное обслуживание .....                                      | 08        |
| Еженедельное обслуживание .....                                    | 08        |
| Инструкции по удалению накипи .....                                | 08        |
| Инструкции по дезинфекции .....                                    | 10        |
| Очистка пылезащитной губки .....                                   | 10        |
| Уход и хранение в период неиспользования .....                     | 11        |
| <b>РУКОВОДСТВО ПО ОБНАРУЖЕНИЮ И УСТРАНЕНИЮ<br/>НЕПОЛАДОК</b> ..... | <b>11</b> |

# ВАЖНЫЕ ИНСТРУКЦИИ ПО БЕЗОПАСНОСТИ

Ознакомьтесь с данными ВАЖНЫМИ ИНСТРУКЦИЯМИ ПО БЕЗОПАСНОСТИ перед использованием EA200 (Vigoair HD3). Таким образом, можно избежать некоторых проблем во время использования изделия, но полное соблюдение инструкций по эксплуатации увлажнителя не является обязательным.

## Перед использованием увлажнителя



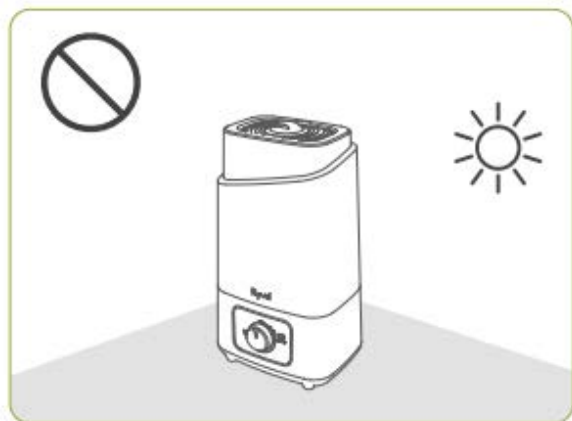
◆ Проверьте шнур питания на наличие повреждений. Если они есть, не используйте увлажнитель.



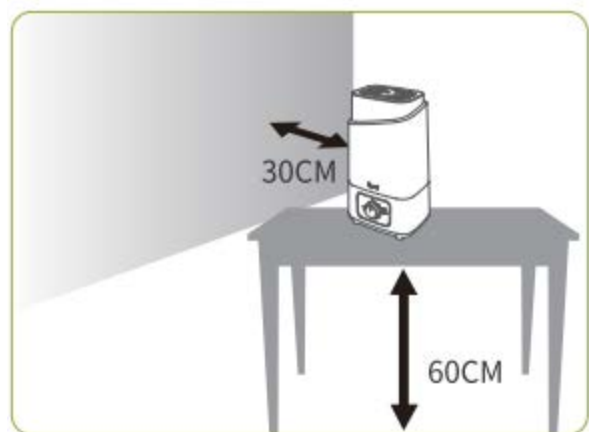
◆ ЗАПРЕЩАЕТСЯ размещать увлажнитель во влажной среде.



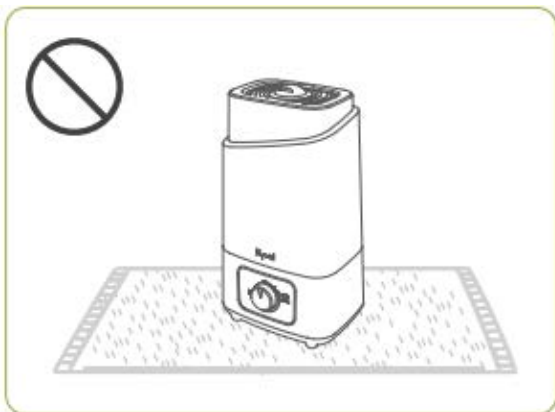
◆ Всегда храните увлажнитель воздуха в недоступном для детей и домашних животных месте.



◆ Всегда устанавливайте увлажнитель на гладкую, ровную, безворсовую, неметаллическую, водонепроницаемую и ровную поверхность; избегайте попадания прямых солнечных лучей.



◆ Всегда устанавливайте увлажнитель воздуха на высоте  $\geq 2$  футов (60 см) над полом и на расстоянии  $\geq 12$  дюймов (30 см) от стен, других приборов или деревянной мебели.

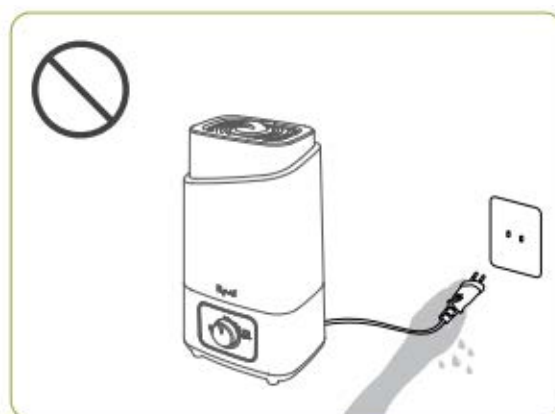


◆ ЗАПРЕЩАЕТСЯ ставить увлажнитель на ковер, полотенце или деревянную поверхность; в противном случае это заблокирует вентиляционное отверстие и может повредить изделие.



◆ ЗАПРЕЩАЕТСЯ размещать увлажнитель рядом с открытым огнем и источниками тепла, такими как плиты, духовки, обогреватели или компьютеры.

## При использовании увлажнителя



◆ НЕ подключайте шнур питания к розетке мокрыми руками.



◆ НЕ обращайтесь сопло к стене.



◆ НЕ закрывайте сопло рукой или другими предметами, когда увлажнитель включен, чтобы избежать повреждения изделия или травм.



◆ ЗАПРЕЩАЕТСЯ чистить увлажнитель, если он подключен к источнику питания или включен.

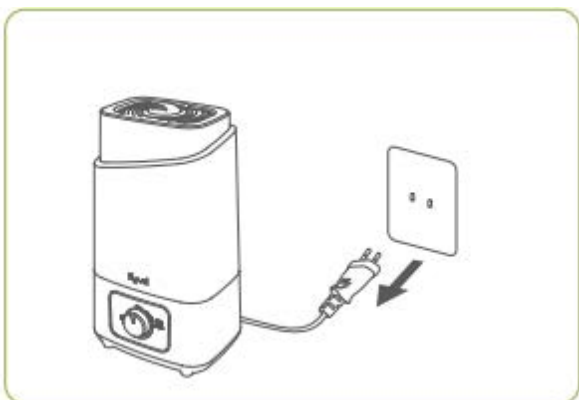


◆ НЕ перемещайте и не наклоняйте увлажнитель во время работы.



◆ Рекомендуемая комфортная влажность окружающей среды составляет от 40% до 60%. При необходимости отрегулируйте уровень влажности.

## После использования увлажнителя



◆ Всегда отключайте источник питания, вынимая вилку из розетки, когда увлажнитель не используется.



◆ Увлажнитель требует регулярной чистки. См. инструкции, приведенные в разделе «Обслуживание и уход».



◆ НЕ очищайте увлажнитель сразу после его выключения. Перед очисткой дайте увлажнителю полностью остыть.



◆ ЗАПРЕЩАЕТСЯ ремонтировать или регулировать какие-либо электрические/механические функции увлажнителя самостоятельно.

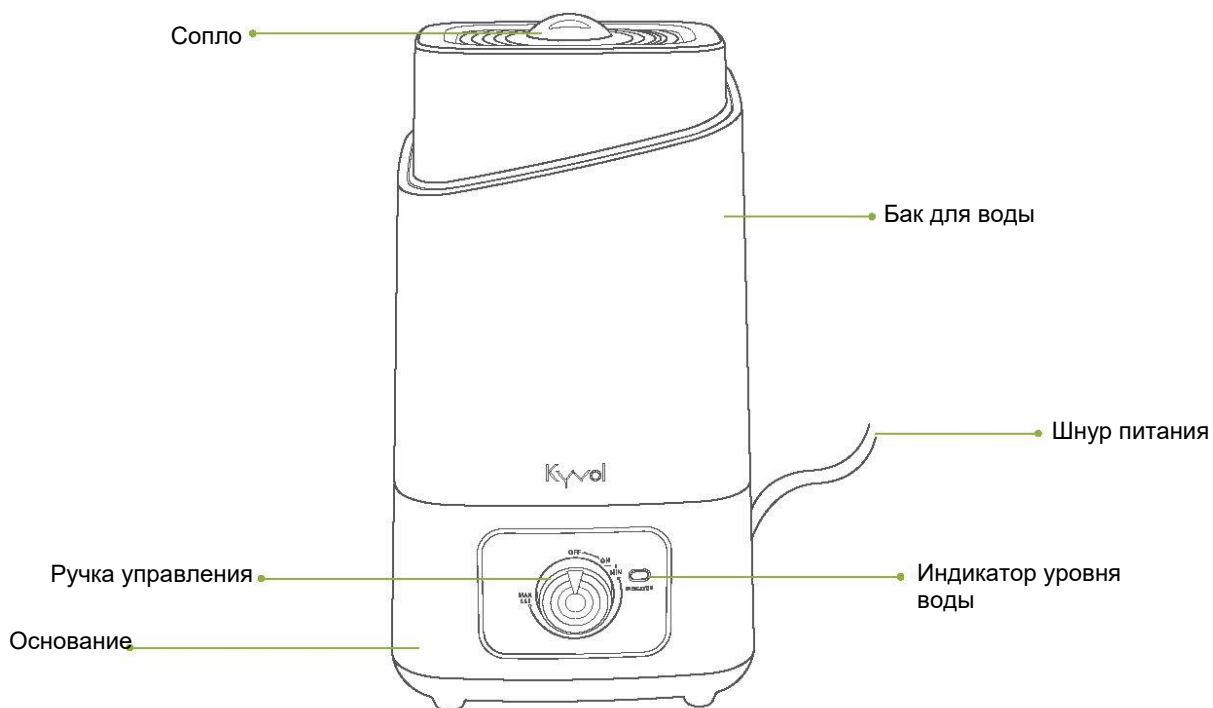
## КОМПЛЕКТАЦИЯ

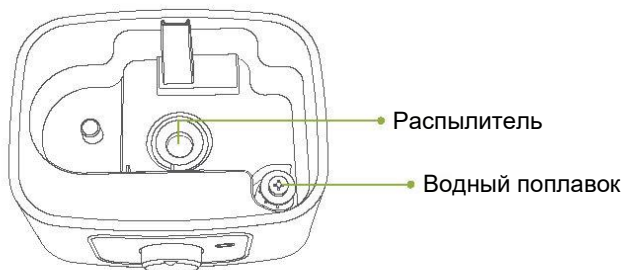
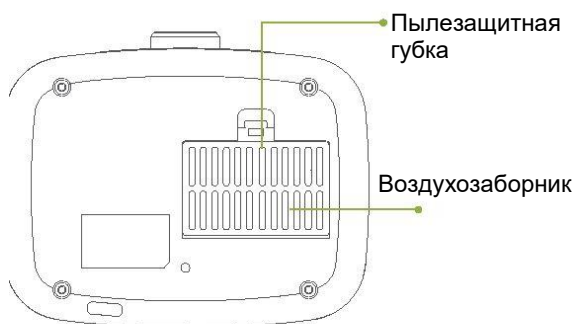
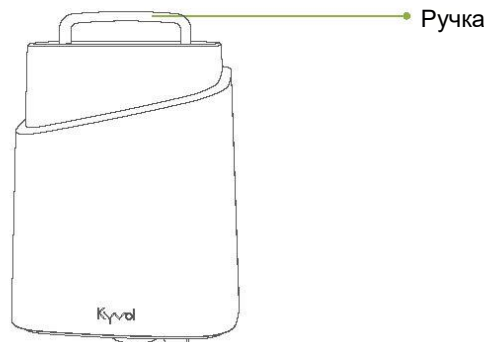
- ◆ Увлажнитель EA200 (Vigoair HD3) × 1
- ◆ Щетка для очистки × 1
- ◆ Пылезащитная губка × 1
- ◆ Руководство по эксплуатации × 1

## ТЕХНИЧЕСКИЕ ХАРАКТЕРИСТИКИ

|                                |                                      |
|--------------------------------|--------------------------------------|
| Модель                         | EA200 (Vigoair HD3)                  |
| Номинальное входное напряжение | 220-240В перем. тока; 50/60 Гц       |
| Номинальная мощность           | Мин.: 15 Вт/Макс.: 30 Вт             |
| Объем бака для воды            | 4,5 л/1,18 галл                      |
| Габариты                       | 375x208x168 мм/14,76x8,19x6,61 дюйма |
| Вес нетто                      | 1555 г/54,8 унции                    |

## ОБЗОР ИЗДЕЛИЯ





# РУКОВОДСТВО ПО ЭКСПЛУАТАЦИИ

## Пополнение уровня воды

1. Сначала снимите сопло, отделите бак для воды от основания, переверните бак для воды вверх дном, ослабьте крышку бака, затем наполните бак чистой прохладной водой.

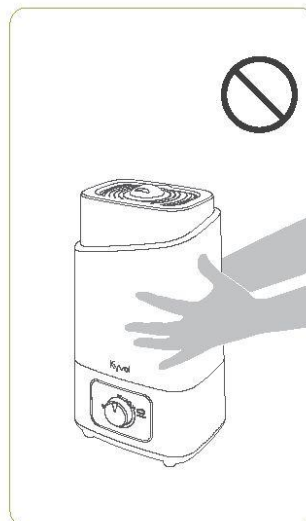
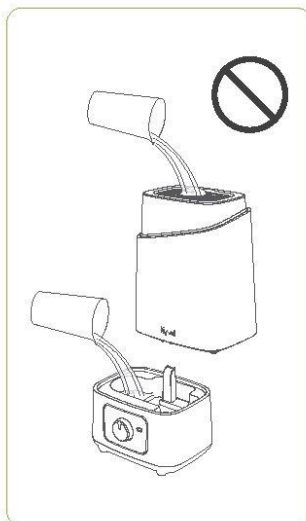
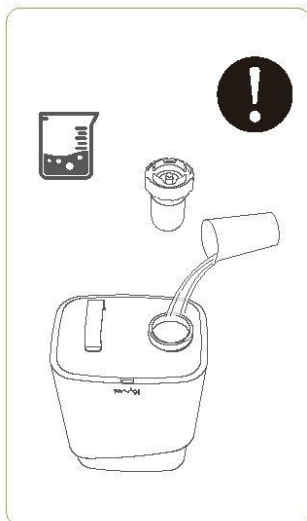


2. Затяните крышку бака, поставьте бак для воды вертикально снова на основание.



### Важно

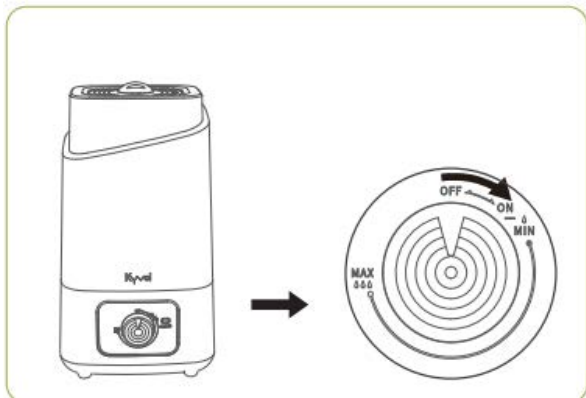
- ◆ Если водопроводная вода слишком жесткая, мы рекомендуем использовать фильтрованную или дистиллированную воду, чтобы избежать появления белой пыли. НЕ используйте горячую воду.
- ◆ ЗАПРЕЩАЕТСЯ добавлять в бак для воды эфирные масла или лекарственные таблетки.
- ◆ НЕ добавляйте воду в основание или через сопло.
- ◆ НЕ перемещайте увлажнитель, пока бак для воды заполнен водой, чтобы избежать утечки или переполнения основания.



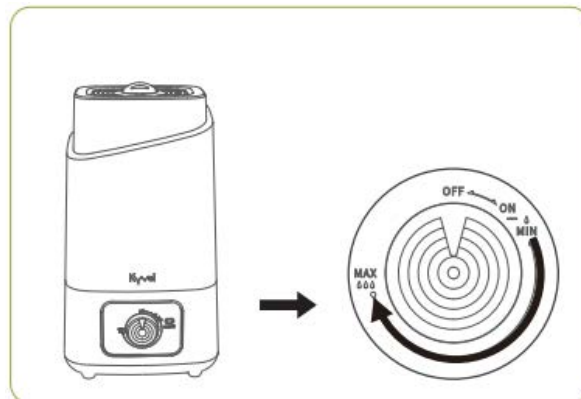


# Включение/выключение питания и регулировка уровня влажности

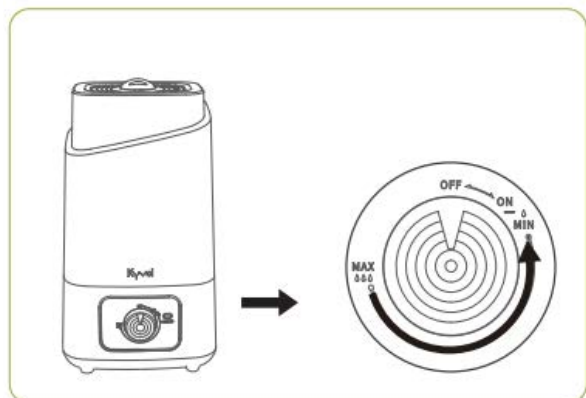
1. Вставьте шнур питания в розетку.



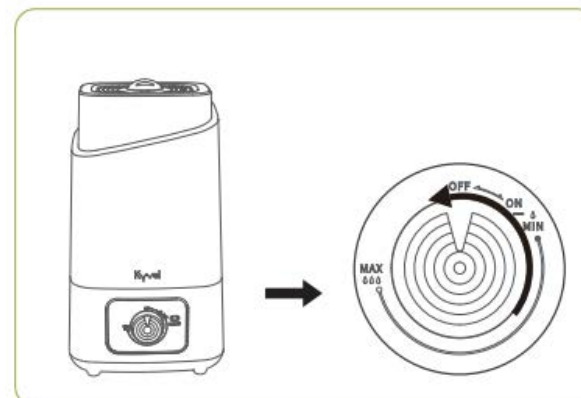
2. Поверните ручку управления по часовой стрелке в положение ВКЛ/МИН, чтобы включить увлажнитель. Индикатор уровня воды загорится зеленым, а уровень влажности минимален.



3. Продолжайте вращать ручку управления по часовой стрелке от ВКЛ/МИН до МАКС, чтобы плавно увеличивать уровень влажности.



4. Поверните ручку управления против часовой стрелки от МАКС до ВКЛ/МИН, чтобы уменьшить уровень влажности.



5. Поверните ручку управления против часовой стрелки в положение «ВЫКЛ», чтобы выключить увлажнитель, и индикатор уровня воды погаснет.

## Защита от низкого уровня воды

Когда в резервуаре для воды недостаточно воды, индикатор уровня воды станет красным. Увлажнитель прекращает увлажнение, чтобы предотвратить перегрев и повреждение распылителя.

## ОБСЛУЖИВАНИЕ И УХОД

### ❶ Важно

- ◆ НЕ погружайте основание в воду.
- ◆ Убедитесь, что вода не попадает в основание через отверстие для выпуска воздуха, отверстие для впуска воздуха или ручку управления.
- ◆ ЗАПРЕЩАЕТСЯ мыть какие-либо детали этого увлажнителя в посудомоечной машине; в противном случае это приведет к повреждению увлажнителя.



## Ежедневное обслуживание

### Шаг 1:

Выключите увлажнитель и выньте шнур питания из розетки.

### Шаг 2:

Слейте воду из бака для воды, резервуара для воды и основания.

## Еженедельное обслуживание

1. Чтобы правильно очистить увлажнитель, мы рекомендуем удалять накипь и дезинфицировать увлажнитель отдельно.
2. НЕ смешивайте уксус и раствор отбеливателя. Чтобы избежать повреждения увлажнителя, не используйте более 1 чайной ложки отбеливателя на галлон воды (4.5 л).
3. Убедитесь, что белое уплотнительное кольцо на крышке бака установлено правильно после очистки, чтобы избежать утечки воды.

## Инструкции по удалению накипи

### Шаг 1:

Выключите увлажнитель и отключите его от сети.

### Шаг 2:

- ① Отделите бак для воды от основания, затем снимите крышку бака. Следите за тем, чтобы белое уплотнительное кольцо не оторвалось.
- ② Слейте воду из бака для воды и основания, затем снимите все принадлежности и отложите в сторону.

### Шаг 3:

- ① Наполните бак для воды наполовину.
- ② Добавьте 1 чайную ложку неразбавленного дистиллированного белого уксуса.
- ③ Присоедините крышку бака и встряхивайте в течение 15 секунд.

**Шаг 4:**

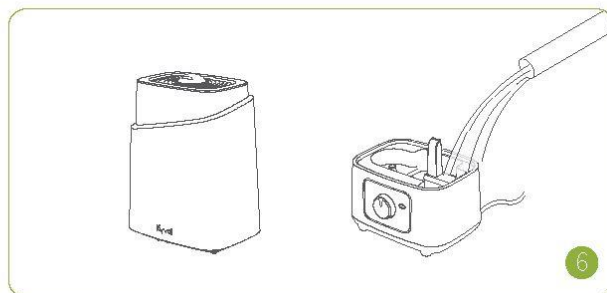
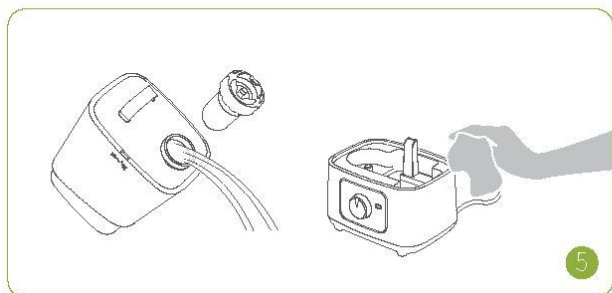
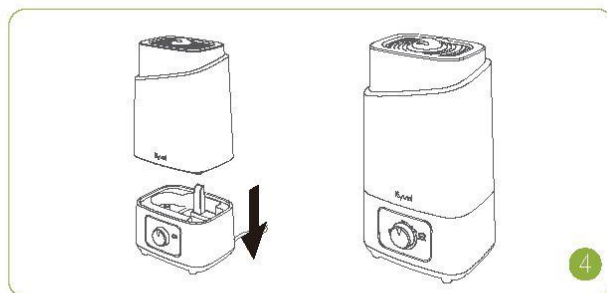
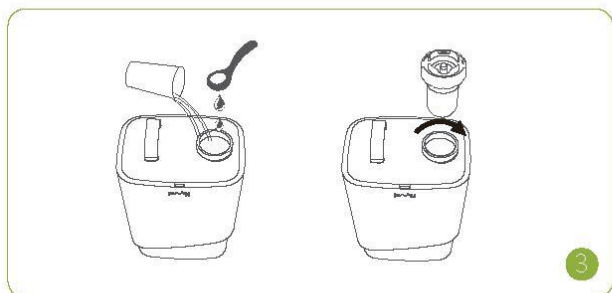
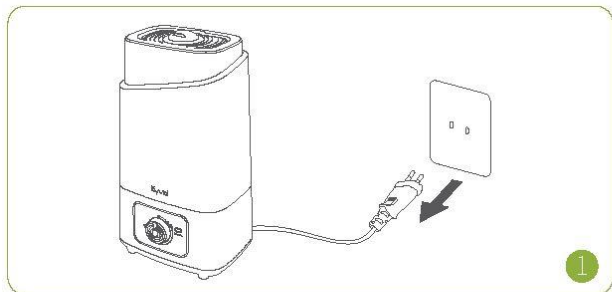
- ① Установите бак для воды обратно на основание.
- ② Раствор уксуса попадет в резервуар для воды, чтобы удалить минеральные отложения на распылителе, поплавке для воды и дне бака для воды. Оставьте на 15-20 минут.

**Шаг 5:**

- ① Откройте крышку бака и слейте раствор.
- ② Протрите распылитель и поплавок мягкой тканью, чтобы удалить рыхлые минеральные отложения.

**Шаг 6:**

Промывайте резервуар для воды и бак для воды, пока не исчезнет запах уксуса (для удаления накипи) или раствора отбеливателя (для дезинфекции см. ниже).



## Инструкции по дезинфекции

### Шаг 1:

Для удаления накипи выполните шаги с 1 по 2 из предыдущего раздела.

### Шаг 2:

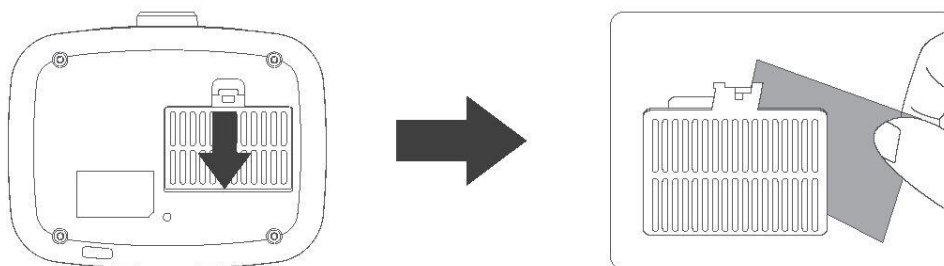
- ① Наполнить бак для воды наполовину.
- ② Добавить ½ чайной ложки отбеливателя.
- ③ Установить крышку бака и встряхивать в течение 15 секунд.
- ④ Установить бак для воды обратно на основание. Раствор отбеливателя попадет в резервуар для воды и другие компоненты и дезинфицирует его. Оставить на 15-20 минут.

### Шаг 3:

Выполните шаги с 4 по 6 предыдущего раздела для удаления накипи, чтобы завершить дезинфекцию увлажнителя.

## Очистка пылезащитной губки

Очищайте пылезащитную губку (расположенную в нижней части основания) водой или моющим средством один раз в месяц, а после очистки ставьте ее на место.

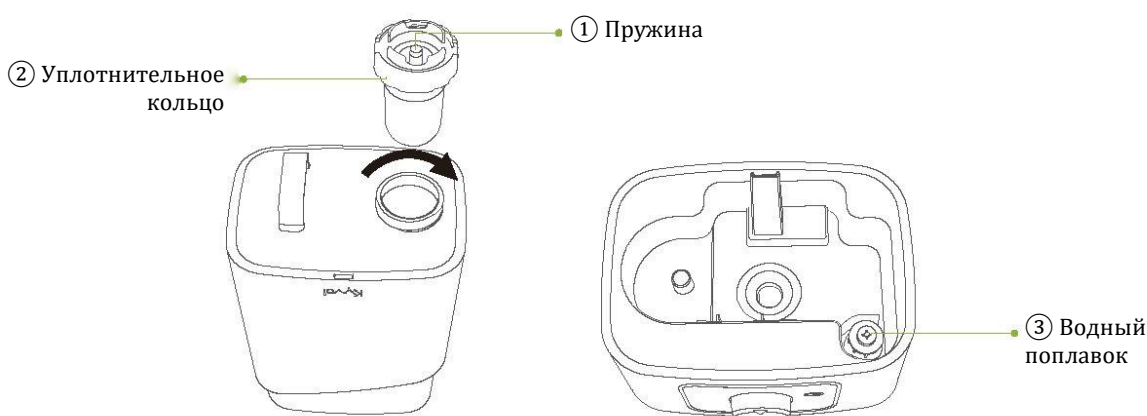


## Уход и хранение в период неиспользования

1. Следуйте инструкциям по очистке, если увлажнитель не будет использоваться в течение как минимум одной недели или в период неиспользования. Снимите все принадлежности, используемые в увлажнителе. Дайте увлажнителю и принадлежностям полностью высохнуть перед хранением.
2. НЕ храните воду в основании, резервуаре для воды или баке для воды.
3. Надежно упакуйте увлажнитель и храните его в прохладном сухом месте.

## РУКОВОДСТВО ПО ОБНАРУЖЕНИЮ И УСТРАНЕНИЮ НЕПОЛАДОК

- ◆ Если вам нужна дополнительная помощь, свяжитесь с нами по адресу [support@kyvol.com](mailto:support@kyvol.com).
- ◆ Несоблюдение правил содержания увлажнителя в чистоте и отсутствии минеральных отложений может повлиять на его работу.



| Проблема   | Возможная причина                            | Решение   |
|--|--|---|
| Индикатор уровня воды выключен.  | Увлажнитель не подключен.                    | Убедитесь, что увлажнитель правильно подключен к розетке.   |
|  | Нет питания от розетки.                      | Попробуйте использовать другие розетки.   |
|  | Увлажнитель не включен.                      | Убедитесь, что ручка управления находится в положении ВКЛ/МИН.  |
| Индикатор уровня воды остается красным.                                | Нет воды в резервуаре для воды.              | Убедитесь, что ① пружина правильно закреплена на дне бака, чтобы вода могла проходить к основанию.                              |
|  | ③ Водный поплавок застрял.                   | Отрегулируйте ③ водный поплавок в горизонтальном положении и убедитесь, что он может подниматься вместе с водой.                |
| Индикатор уровня воды зеленый, но нет влажности или она недостаточная. | В баке недостаточно воды.                    | Залейте воду и переустановите бак для воды.   |
|  | Установлен слишком низкий уровень влажности. | Отрегулируйте увлажнитель на максимальный уровень влажности.  |
|  | Накопление минералов на распылителе.         | Проверьте, выходит ли воздух из сопла. В противном случае очистите водяную накипь на распылителе в соответствии с инструкциями. |
|  | Основание может быть переполнено.            | Снимите бак, опорожните основание, затем поместите заполненный бак на пустое основание.   |

| Проблема   | Возможная причина  | Решение  |
|--|--|--|
| Утечка в баке  | Бак может быть поврежден.  | Проверьте бак на возможные трещины. Если есть трещины, замените его.   |
|  | <b>Крышка бака</b> затягивается не плотно.                         | Затяните крышку бака.  |
|  | ① <b>Пружина</b> застряла.   | Убедитесь, что ① <b>пружина</b> правильно закреплена на дне бака, чтобы вода могла проходить к основанию.  |
|  | ② <b>Уплотнительное кольцо</b> не было установлено на крышке бака. | Убедитесь, что ② <b>уплотнительное кольцо</b> было установлено на крышке бака. Свяжитесь с нами, если оно было утеряно.  |
| Из-за влажности окружающие столы или пол становятся влажными. Конденсат образуется вокруг увлажнителя или на окнах/стенах. | Уровень влажности слишком высокий для размера комнаты.             | 1. Проверьте, не слишком ли влажно в комнате, и настройте увлажнитель на более низкий уровень влажности. Оптимальный уровень 40% -60%.<br>2. Откройте дверь и окна или перейдите в комнату большего размера. |
|  | <b>Воздухозаборник</b> был заблокирован.                           | Убедитесь, что увлажнитель установлен на твердой плоской поверхности на высоте $\geq 2$ футов над полом и $\geq 12$ дюймов от стены. Убедитесь, что сопло не обращено к стене или окну.                      |
|  | Низкая температура в помещении приводит к разжижению.              | Установите температуру в помещении на уровне $25^{\circ}\text{C}/77^{\circ}\text{F}$ .   |
| Слишком слабое увлажнение.   | Уровень влажности слишком низкий для размеров комнаты.             | 1. Настройте увлажнитель на максимальный уровень влажности.<br>2. Закройте дверь или окна, чтобы уменьшить вентиляцию воздуха, или перейдите в комнату меньшего размера.                                     |
|  | <b>Воздухозаборник</b> был заблокирован.                           | Убедитесь, что увлажнитель установлен на твердой плоской поверхности на высоте $\geq 2$ футов над полом и $\geq 12$ дюймов от стены. Убедитесь, что сопло не обращено к стене или окну.                      |
|  | Низкая температура в помещении приводит к разжижению.              | Установите температуру в помещении на уровне $25^{\circ}\text{C}/77^{\circ}\text{F}$ .   |
| Появляется белая пыль или отслаивается черный налет на основании.  | Водопроводная вода может содержать слишком много минералов.        | Замените фильтрованной или дистиллированной водой.   |
| Странный запах   | Очистите увлажнитель.  | 1. Обязательно очищайте увлажнитель в соответствии с инструкциями.<br>2. Оставьте пустой бак для воды в прохладном месте на 12 часов, не закрывая крышку бака.   |
| Странный шум воды  | Вода спускается в резервуар для воды.                              | Это нормально, пока он работает.   |
| Увлажнитель становится слишком горячим.  | Увлажнитель работает слишком долго.                                | Выключите его и поместите в хорошо проветриваемое место на 10 минут.   |

# ОСТОРОЖНО

РИСК ВЗРЫВА ПРИ ЗАМЕНЕ АККУМУЛЯТОРА НА НЕПРАВИЛЬНЫЙ.

УТИЛИЗИРУЙТЕ ИСПОЛЬЗУЕМЫЕ АККУМУЛЯТОРЫ В СООТВЕТСТВИИ С ИНСТРУКЦИЯМИ.



Символ указывает на напряжение переменного тока.



ПЕРЕРАБОТКА ОТХОДОВ

Это изделие отмечено знаком селективной сортировки отходов электрического и электронного оборудования (WEEE). Это означает, что с этим продуктом следует обращаться в соответствии с европейской директивой 2012/19/EU, чтобы он мог быть переработан или разобран для минимизации его воздействия на окружающую среду. При покупке нового электрического или электронного оборудования пользователь может отдать свой продукт в компетентную организацию по переработке вторсырья или розничному продавцу.

Этот продукт можно использовать в странах-членах ЕС.

Заявление о соответствии требованиям ЕС: Компания Shenzhen VanTop Technology & Innovation Co., Ltd. настоящим заявляет, что это устройство соответствует основным требованиям и другим соответствующим положениям Директивы по низковольтному оборудованию 2014/35/EU и Директивы по электромагнитной совместимости 2014/30/EU.

Копия декларации соответствия ЕС доступна на сайте <https://doc.vantop.com/>.

Пользователи должны работать с EA200 (Vigoair HD3) только после того, как они усвоят все следующие важные инструкции по безопасности. Пользователи с ограниченными возможностями и нуждающиеся в помощи несут ответственность за обращение за поддержкой и обеспечение собственной безопасности в соответствии с инструкциями, приведенными в этом руководстве.

\* Следите за детьми, чтобы они не играли с прибором.

\* Отключайте прибор от сети во время наполнения и очистки.

\* Проверяйте состав и количество раствора, который будет использоваться во время обслуживания. Если добавлена соль, рекомендуется не использовать чрезмерное количество раствора.

\* Запрещается использовать прибор от источника постоянного тока. Если шнур питания поврежден, он должен быть заменен производителем, его сервисным агентом или лицами с аналогичной квалификацией, чтобы избежать опасности.

# EAC

**Производитель:** «Уси ЦинХе СяоБэй Текнолоджи Ко., Лтд.», Комната 1106, Этаж 11, Номер 2 Здание 530, Округ Биньху, Город Уси, Цзянсу, Китай.

**Импортер:** ООО «Марвел КТ», 107061, г. Москва, Преображенская пл., д.8, ЭТАЖ 27 - ПОМ. LXXXVI

**Организация, принимающая претензии:** ООО «Марвел КТ», 107061, г. Москва, Преображенская пл., д.8, ЭТАЖ 27 - ПОМ. LXXXVI

## СЛУЖБА ПОДДЕРЖКИ

Северная Америка : [support@kyvol.com](mailto:support@kyvol.com)

Соединенное Королевство : [support.uk@kyvol.com](mailto:support.uk@kyvol.com)



[@kyvolglobal](https://www.facebook.com/kyvolglobal)



[www.kyvol.com](http://www.kyvol.com)



[@kyvol\\_global](https://www.instagram.com/kyvol_global)